

**LUMATEK**  
PROFESSIONAL LIGHTING

 **MANUAL**

# ATTIS 300W

ITALIAN

ATTIS 300W LED



# MANUALE LUMATEK ATTIS 300W LED

ITALIANO

## SOMMARIO

- 1. Introduzione**
- 2. Descrizione del prodotto**
- 3. Informazioni sul prodotto e specifiche**
  - 3.1 Informazioni generali sul prodotto
  - 3.2 Specifiche tecniche
  - 3.3 Dimensioni apparecchio
  - 3.4 Grafico dello spettro
  - 3.5 Curva di distribuzione della luce
  - 3.6 Ambiente
  - 3.7 Legale
- 4. Consigli di sicurezza e avvertenze**
- 5. Contenuto**
- 6. Installazione**
  - 6.1 Montaggio e installazione dell'apparecchio
  - 6.2 Collegare l'apparecchio a LED alla rete
  - 6.3 Regolazione dell'intensità luminosa
- 7. Inspection, maintenance and repair**
- 8. Conservazione e smaltimento**
- 9. Garanzia**

## 1. INTRODUZIONE

Die Lumatek Attis 300W LED-Leuchte ist eine elektronische Garten-LED-Leuchte in kompakter Bauweise mit dimmbarem Treiber. Die Attis 300W Leuchte ist eine leistungsstarke, vollzyklische Top-Beleuchtungslösung für den kommerziellen Gartenbau, mit der Leistung und Flexibilität, um alle Anforderungen von der Vermehrung und Klonierung über das vegetative Wachstum bis hin zur Blüte zu erfüllen. In diesem Handbuch wird die Lumatek Attis 300W LED mit dem Begriff "die LED-Leuchte" beschrieben.

## 2. DESCRIZIONE PRODOTTO

L'Attis 300W LED Lumatek è un apparecchio elettronico a LED per la coltivazione orticola dotato di design compatto con driver con regolazione di intensità luminosa. L'apparecchio Attis 300W è una soluzione d'illuminazione superiore ad alte prestazioni a ciclo completo per la coltivazione orticola commerciale, con la potenza e la flessibilità per scalare dalla propagazione e clonazione attraverso la crescita vegetativa a maggiori intensità luminose nella fioritura.

In questo manuale 300W LED Lumatek Attis verrà denominato: "apparecchio a LED".

## 3. INFORMAZIONI E LE SPECIFICHE DEL PRODOTTO

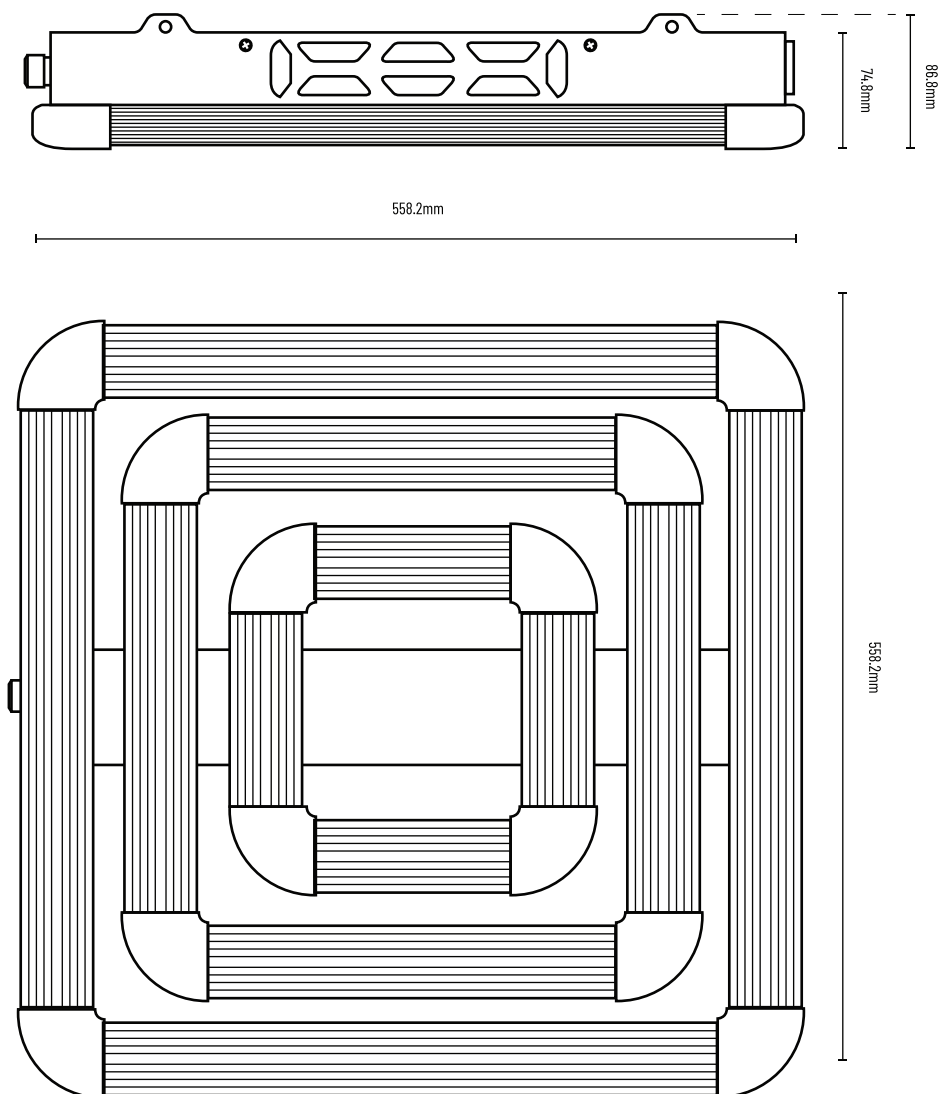
### 3.1 Informazioni generali sul prodotto

NOME DEL PRODOTTO	Lumatek Attis 300W LED
NUMERO PARTE	LUMLED300
FABBRICANTE	Lumatek EU
EAN	5060560030706
TIPO DI SPINA	UK/EU

### 3.2 Specifiche tecniche

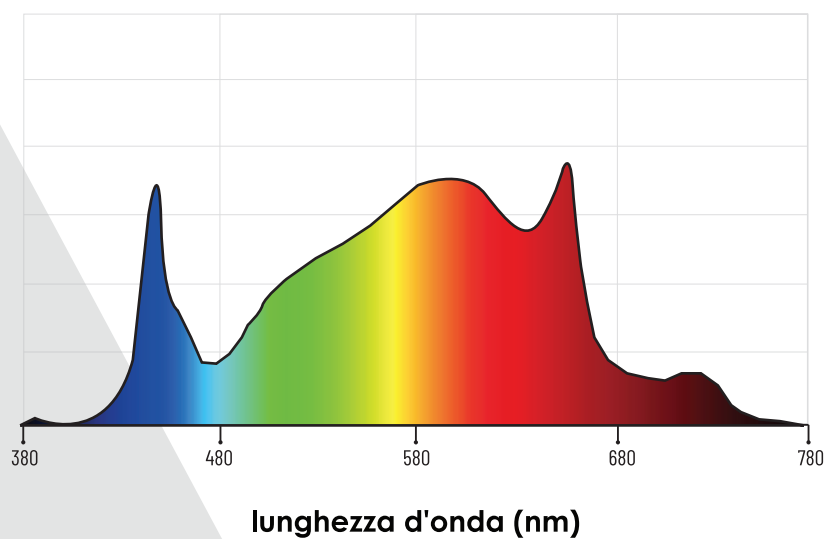
TENSIONE DI INGRESSO	220 -240V 50/60Hz
POTENZA DI INGRESSO	300W
CORRENTE DI INGRESSO 230V , 100% o/p	1.4A max
FATTORE DI POTENZA	>0.95
PPF	690 µmol/s
EFFICACIA	2.3 µmol/J
SPETTRO	Spettro completo
FONTE DI LUCE	LUMLED (W/R/FR)
DIMENSIONI (LxWxH)	559 x 559 x 87mm
PESO	5.2Kg
DURATA DI VITA	>50000H
TEMPERATURA DI LAVORO	-20° -- +40°C
UMIDITÀ DI LAVORO	20% - 90%
IMPERMEABILE/ANTIPOLVERE	IP20
ANGOLO DEL FASCIO LUMINOSO	110°
REGOLAZIONE INTENSITÀ LUMINOSA MANUALE/ CONTROLLER ILLUMINAZIONE ESTERNA	protocollo analogico 0-10V

### 3.3 Dimensioni apparecchio

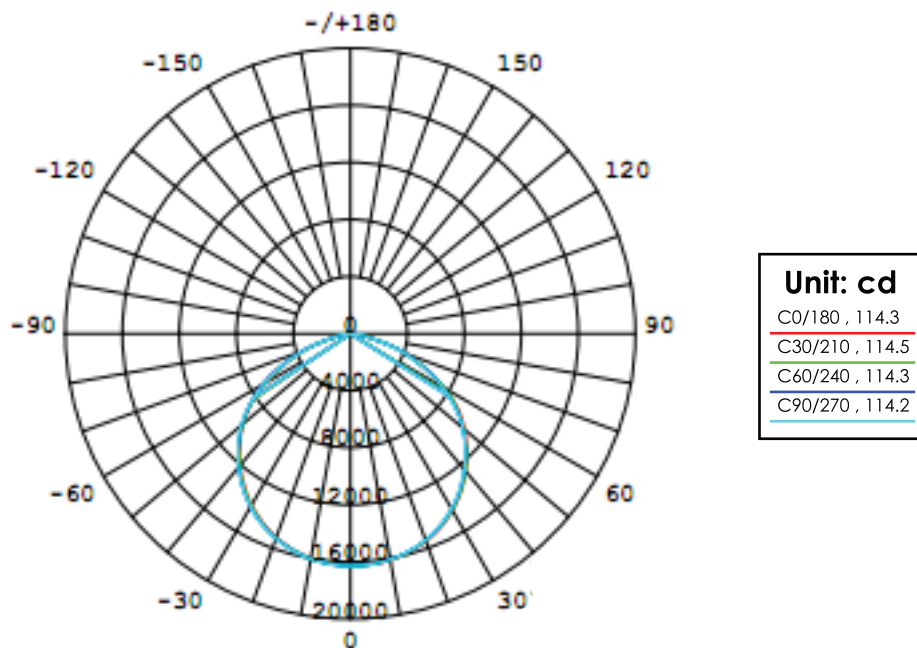


### 3.4 Spettri

La serie Attis utilizza LED efficienti di alta qualità a luce bianca, rossa e rossa estrema di LUMLED per creare uno spettro completo ideale ed equilibrato per la fotosintesi.



### 3.5 Curva di distribuzione della luce



### 3.6 Ambiente

L'apparecchio a LED è destinato all'utilizzo in ambienti di crescita a clima controllato, fattorie e serre indoor. Il prodotto può essere utilizzato in ambienti umidi, ma non può essere usato in ambienti bagnati o all'esterno. Il prodotto funziona a temperature ambiente da -20°C a 40°C, ma funziona a livello ottimale tra i 20°C e i 30°C. Il prodotto opererà con umidità 20% - 90% di umidità, senza produrre condensa.

### 3.7 Legale

**Questo prodotto è conforme alla normativa CE con standard di test direttivi LVD e EMC.**

#### LVD;

EN 60598-1:2015+A1:2018  
EN 60598-2-1:1989  
EN 62031:2008+1:2013+A2:2015  
EN 62493:2015  
EN62471:2008

#### EMC;

EN 55015:2013+A1:2015  
EN 61547:2009  
EN 61000-3-2:2014  
EN 61000-3-3:2013

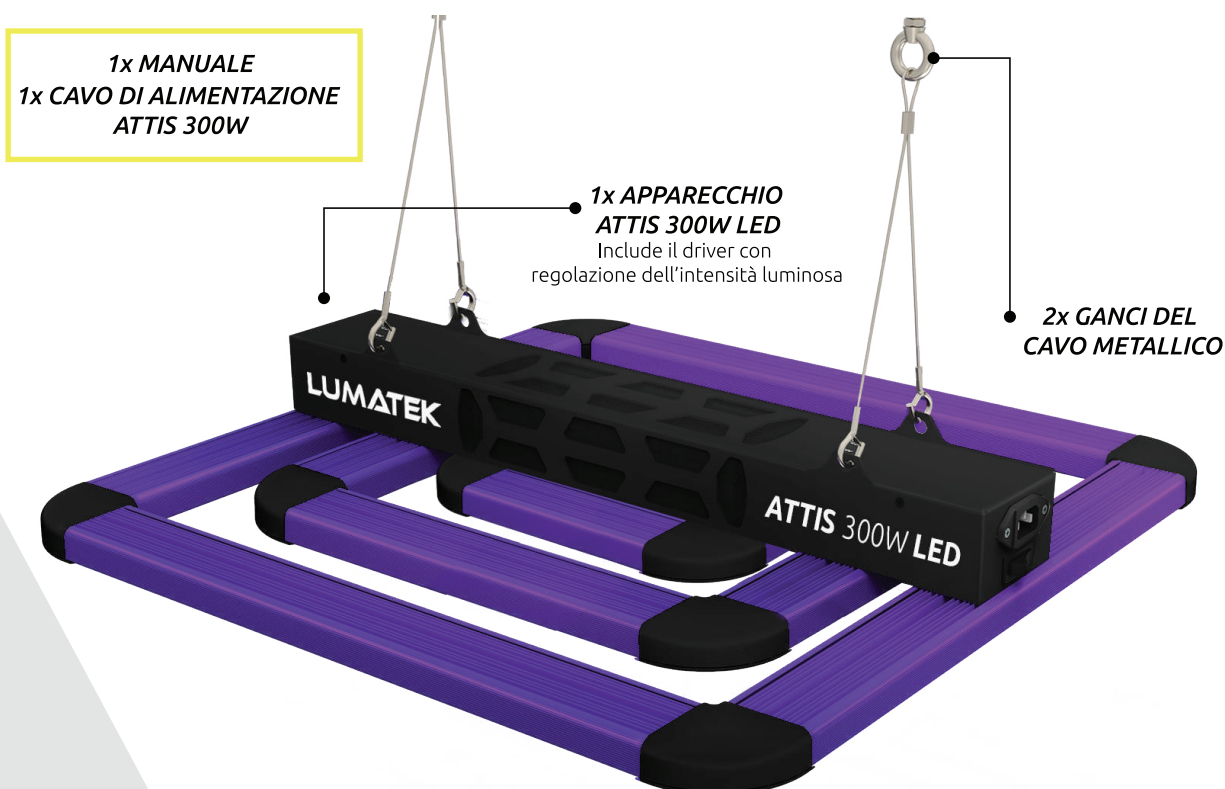
## 4. CONSIGLI E AVVERTENZE SULLA SICUREZZA

**Avvertimento!** Leggere attentamente le avvertenze di seguito prima di utilizzare o lavorare con il prodotto! Rispettare sempre le norme e i regolamenti locali durante l'installazione o l'utilizzo dell'apparecchio a LED.

- Non aprire o smontare l'apparecchio a LED in quanto non contiene parti riparabili all'interno. L'apertura o la modifica del dispositivo del LED può essere pericoloso e invalidare la garanzia.
- Non utilizzare l'apparecchio a LED se l'apparecchio a LED o il cavo di alimentazione sono danneggiati. Sostituire il cavo di alimentazione esclusivamente con un cavo con impedenza nominale corretta.
- Modifiche ai cavi possono portare ad effetti elettromagnetici indesiderati che possono rendere il prodotto non conforme ai requisiti di legge.
- Non esporre l'apparecchio a LED a:  
Condensa, nebbia pesante o spruzzo diretto;  
Temperature ambiente fuori dal range specificato;  
Polvere e contaminazione;  
Luce solare diretta durante l'uso o luce HID che possono riscaldare il driver.

- Scollegare sempre l'apparecchio LED dalla rete prima di eseguire la manutenzione.
- Consentire sempre un periodo di raffreddamento di almeno 20-30 minuti prima di toccare le barre luminose a LED. Toccando le barre LED quando l'apparecchio è acceso o immediatamente dopo può provocare ustioni!
- La convezione naturale rimuove calore dal dissipatore di calore. Affinché il sistema si raffreddi correttamente, sono richiesti almeno 5 centimetri di spazio tra l'apparecchio e il tetto dell'area di coltivazione.
- Non usare materiali abrasivi o detergenti aggressivi per pulire l'apparecchio a LED per evitare di danneggiare l'ottica secondaria. Utilizzare invece un tessuto/panno pulito e asciutto.
- Non utilizzare l'apparecchio a LED in prossimità di sostanze infiammabili, esplosive o reattivi. L'apparecchio a LED può raggiungere temperature di 40°C.
- Non utilizzare vaporizzatori di zolfo o d'acqua.
- L'installazione e l'utilizzo dell'apparecchio a LED è responsabilità dell'utente finale. L'uso o installazione non corretta possono portare a difetti e danni al dispositivo a LED. Danni al supporto LED e alla circuiteria elettronica come conseguenza di installazione e utilizzo incorretti comporta la revoca della garanzia.

## 5. CONTENUTI



## 6. IINSTALLAZIONE

**Avvertimento!** Montare e installare l'apparecchio a LED in conformità con le leggi locali e i regolamenti applicabili.

**Avvertimento!** L'installatore è responsabile per l'installazione corretta e sicura.

**Avvertimento!** Assicurarsi che il cablaggio locale possa supportare i requisiti di tensione e corrente dell'apparecchio LED.

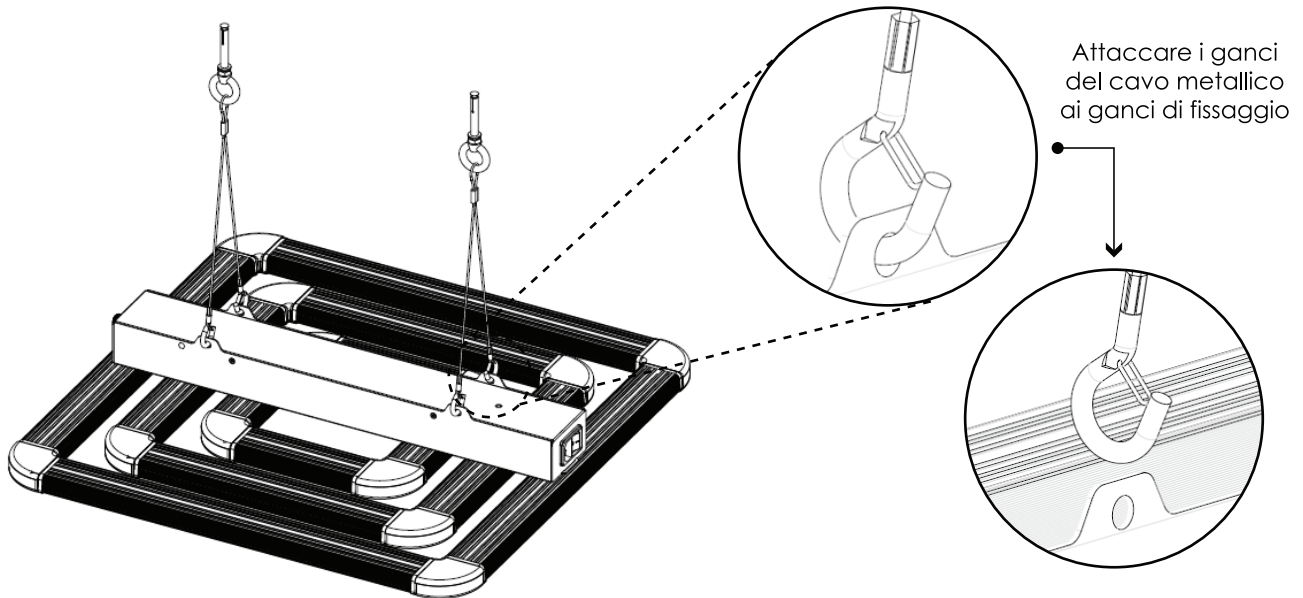
**Avvertimento!** Evitare cavi attorcigliati e mantenere cavi di alimentazione separati per prevenire le interferenze elettromagnetiche.

**Avvertimento!** Non collegare o scollegare l'apparecchio a LED quando sotto carico.

## 6.1 Montaggio e installazione dell'apparecchio

**Avvertimento!** Montare il sistema a qualcosa che può sostenere il peso dell'apparecchio a LED.

Fissare i ganci del cavo metallico ai ganci di montaggio sulla parte superiore dell'apparecchio. Appendere l'apparecchio in posizione e altezza desiderate. Per prestazioni ottimali; posizionare l'apparecchio 40cm – 60cm sopra la cupola della pianta. Assicurarsi che il dispositivo sia appeso orizzontalmente.



## 6.2 Collegare l'apparecchio a LED alla rete

**Avvertimento!** Assicurarsi che l'alimentazione di rete sia spenta.

**Avvertimento!** Assicurarsi che il cavo di alimentazione non sia attorcigliato e non sia in contatto con superfici calde.

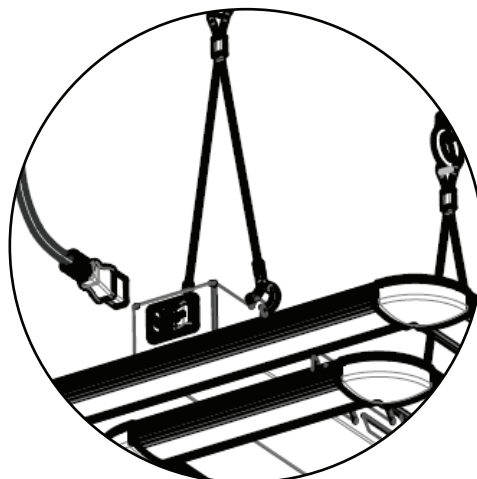
**Avvertimento!** Collegare i cavi in base alle leggi locali, norme di sicurezza e codice elettrico.

**Avvertimento!** Assicurarsi che il dispositivo di commutazione esterno possa far fronte alla corrente di spunto dell'apparecchio a LED. Utilizzare sempre un contattore bipolare adatto a commutare un carico capacitivo. Non usare mai un timer domestico per accendere l'apparecchio a LED!

Collegare a dispositivo di commutazione/alimentazione elettrica. Accendere alimentazione.

**Avvertimento!** Non collegare o scollegare l'apparecchio a LED sotto carico.

Collegare l'alimentazione all'apparecchio.



## 6.3 Regolazione dell'intensità luminosa

L'apparecchio a LED dispone di un controllo di regolazione dell'intensità luminosa manuale sul driver consentendo di regolare l'intensità luminosa (livello PPF) tra un'emissione luminosa del 20% - 100%.

L'intensità luminosa dell'apparecchio a LED può essere regolato senza variare la distribuzione spettrale o perdere efficienza. Ciò significa che il PPF può essere regolato al livello corretto per la riproduzione, clonazione, cicli di crescita vegetativa e fioritura, senza dover sollevare o abbassare l'apparecchio.

## 7. ISPEZIONE, MANUTENZIONE E RIPARAZIONE

**Avvertimento!** Scollegare l'apparecchio dalla rete LED prima di eseguire qualsiasi intervento di manutenzione o riparazione.

**Avvertimento!** Non collegare o scollegare l'apparecchio a LED sotto carico.

**Avvertimento!** Non aprire o smontare l'apparecchio a LED, non contiene parti riparabili. L'apertura del dispositivo a LED può essere pericoloso e invalidare la garanzia.

**Avvertimento!** Attendere sempre 20 - 30 minuti per consentire alle barre luminose a LED di raffreddarsi.

**Attenzione!** Non pulire l'apparecchio a LED con detersivi, abrasivi o altre sostanze aggressive.

Regularly check the LED fixture for dust or dirt build up. Clean if necessary. Contamination may cause overheating and decreased performance. Clean the outside of the LED fixture using a dry or damp cloth.

Regularly check the cables of the LED fixture to ensure it is undamaged.

## 8. CONSERVAZIONE E SMALTIMENTO

Conservare l'apparecchio a LED in un ambiente asciutto e pulito, con una temperatura ambiente di 25°C - 55°C. Il prodotto non deve essere smaltito come rifiuto indifferenziato ma devono essere raccolti separatamente ai fini del trattamento, recupero e smaltimento ecologico.

## 9. GARANZIA

Lumatek Ltd garantisce che i componenti meccanici ed elettronici del loro prodotto siano privo di difetti di materiali e lavorazione, se usato in condizioni operative normali, per un periodo di tre (3) anni dalla data di acquisto. Se il prodotto mostra eventuali difetti entro questo periodo e il difetto non è imputabile a un errore o uso improprio dell'utente Lumatek Ltd procede, a sua discrezione, a sostituire o a riparare il prodotto utilizzando opportuni prodotti nuovi o prodotti o parti rigenerati. Nel caso in cui Lumatek Ltd decida di sostituire l'intero prodotto, questa garanzia limitata si applicherà al prodotto di sostituzione per il periodo rimanente della copertura, vale a dire tre (3) anni dalla data di acquisto del prodotto originale. Per assistenza tecnica; restituire il prodotto al tuo negozio con la ricevuta di acquisto originale.ice; return the product to your shop with the original sales receipt.

