

LUMATEK

PROFESSIONAL LIGHTING



MANUAL

100W FULL-SPECTRUM

INDIVIDUAL SUPPLEMENTAL LIGHT LED BAR

ITALIAN



UK
CA

5 YEAR
WARRANTY

MANUALE BARRA LUMINOSA SUPPLEMENTARE INDIVIDUALE A LED FULL SPECTRUM DA 100W

ITALIANO

SOMMARIO

1. **Introduzione**
2. **Descrizione del prodotto**
3. **Informazioni e specifiche del prodotto**
 - 3.1 Informazioni generali sul prodotto
 - 3.2 Specifiche tecniche
 - 3.3 Dimensioni del dispositivo
 - 3.4 Grafico di distribuzione spettrale quantistica
 - 3.5 Curva di distribuzione della luce
 - 3.6 Ambiente
 - 3.7 Legale
4. **Raccomandazioni e avvertenze di sicurezza**
5. **Contenuto**
6. **Installazione**
 - 6.1 Montaggio e installazione dell'apparecchio
 - 6.2 Collegare e scollegare il driver LED
 - 6.3 Collegare il dimmer manuale o il controller di illuminazione esterno e regolare l'intensità della luce (dimmerazione)
 - 6.4 Dispositivi di collegamento in serie per il controllo esterno
 - 6.5 Collegamento dell'apparecchio LED alla rete elettrica
7. **Ispezione, manutenzione e riparazione**
8. **Stoccaggio e smaltimento**
9. **Garanzia**

1. INTRODUZIONE

Grazie per aver acquistato la barra luminosa supplementare a LED Lumatek 100W Full Spectrum. Questo manuale descrive come installare e utilizzare la barra luminosa; si prega di leggerlo attentamente prima di tentare di installare o utilizzare qualsiasi sistema Lumatek. Se non foste a vostro agio con l'installazione di sistemi di illuminazione ad alte prestazioni, dovrete cercare i servizi di un professionista qualificato per l'installazione.

2. DESCRIZIONE PRODOTTO

La barra luminosa supplementare a LED Lumatek 100W Full Spectrum è un apparecchio elettronico per l'orticoltura a LED che utilizza un design a striscia lineare con un driver LED intelligente a distanza che rende l'apparecchio controllabile dall'esterno e dimmerabile. La barra luminosa supplementare a LED Full Spectrum da 100W è una soluzione di illuminazione superiore supplementare a ciclo completo ad altissime prestazioni per l'orticoltura commerciale e l'agricoltura indoor, con la potenza e la flessibilità necessarie per passare dalla propagazione e dalla clonazione attraverso la crescita vegetativa fino ad integrare le intensità di luce più elevate in fioritura.

Questa versatile barra luminosa a LED ha gli stessi diodi e produce la stessa quantità di luce e lo stesso spettro delle barre luminose della serie Zeus Pro 2.9, ma con il suo driver remoto separato da 100W che consente alla barra luminosa dal design sottile di essere posizionata in modo più flessibile per impieghi più ampi.

La barra luminosa da 100W può essere utilizzata per la propagazione di semi e cloni in un'area di 140 x 25 cm o come luce di crescita supplementare per riempire le aree intorno ai sistemi LED esistenti o anche per aumentare la resa con i sistemi HID.

In questo manuale la barra luminosa supplementare Lumatek 100W Full Spectrum LED sarà indicata come: "l'apparecchio LED".

3. INFORMAZIONI E LE SPECIFICHE DEL PRODOTTO

3.1 Informazioni generali sul prodotto

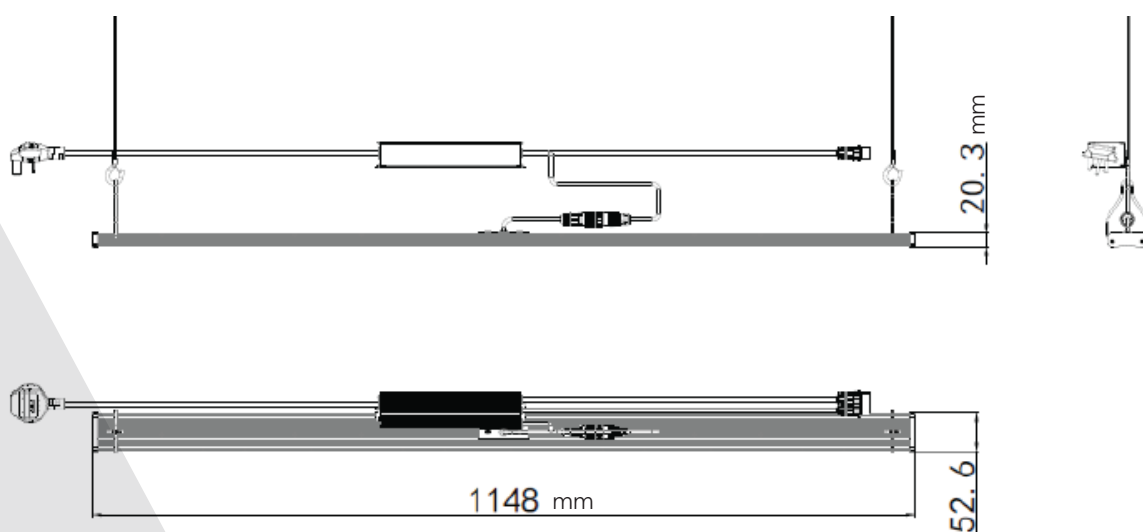
NOME DEL PRODOTTO	100W Full Spectrum supplemental LED Light Bar
CODICE PRODOTTO	LUMLED012
FABBRICANTE	Lumatek EU
EAN	5060560031215
TIPO DI SPINA	Regno Unito/EU

3.2 Specifiche tecniche

PPF	295 $\mu\text{mol/s}$
EFFICACIA	Fino a 2.9 $\mu\text{mol/J}$
SPETTRO	Spettro completo F
SORGENTE LUMINOSA	Specifiche superiori LUMILEDS (W) & Osram (R) LED
DIMENSIONE	1148 x 20 x 53mm
PESO	1.1Kg
DURATA DELLA VITA	60000H
TEMPERATURA DI FUNZIONAMENTO	-20° -- +40°C
UMIDITÀ DI FUNZIONAMENTO	20% - 90%
IMPERMEABILE/ANTIPOLVERE	IP65
ANGOLO A FASCIO	120°
REGOLATORE DI ILLUMINAZIONE DIM /ESTERNO MANUALE	0-10V protocollo del segnale

TENSIONE IN INGRESS (V)	RAPPORTO DI ATTENUAZIONE	POTENZA DI INGRESSO (W)	CORRENTE DI INGRESSO (A)
Vmains=230V 50/60Hz AC	100%	105	0.48
	75%	84	0.38
	50%	55	0.26
	25%	29	0.17
Vmains=240V 50/60Hz AC	100%	105	0.46
	75%	84	0.37
	50%	55	0.26
	25%	29	0.17
Vmains=277V 50/60Hz AC	100%	105	0.41
	75%	84	0.33
	50%	55	0.24
	25%	29	0.16

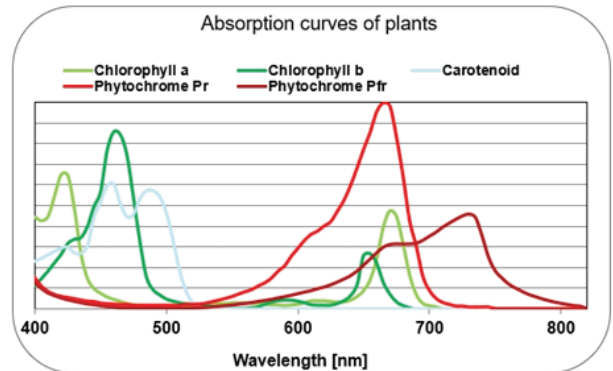
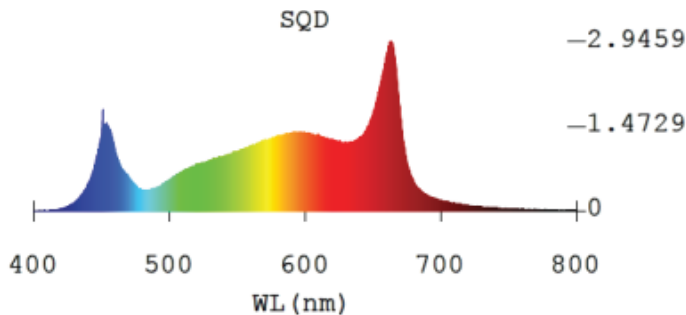
3.3 Dimensioni del dispositivo



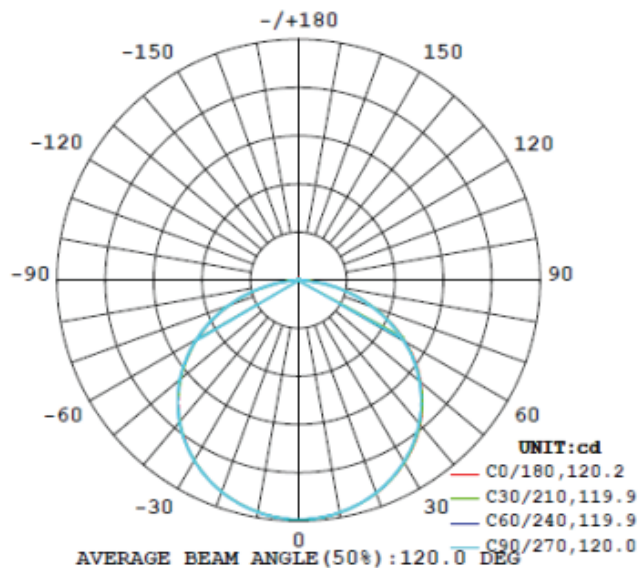
- Cavo della barra luminosa 4000mm (4m)
- Cavo DIM IN 300mm
- Cavo DIM OUT 300mm
- Cavo di alimentazione INPUT 4000mm (4m)

3.4 Grafico di distribuzione spettrale quantistica

Le barre luminose della serie Zeus utilizzano i LED bianchi e rossi LUMILEDS ad alta efficienza per creare uno spettro completo ed equilibrato di luce di qualità ideale per la fotosintesi. Full Spectrum F è stata sviluppata per la crescita delle colture a ciclo completo ed è leggermente ponderata per la fioritura.



3.5 Curva di distribuzione della luce



3.6 Ambiente

L'apparecchio a LED è destinato ad essere utilizzato in stanze di coltivazione a clima controllato e in aziende agricole al chiuso. Il prodotto può essere utilizzato in ambienti umidi ma non può essere utilizzato in ambienti umidi o all'aperto.

Il prodotto funzionerà a temperature ambiente da -10°C a 40°C ma funzionerà a livello ottimale tra 20°C e 30°C.

Il prodotto funzionerà in 20% - 90% di umidità, senza condensa.

3.7 Legale

Questo prodotto è certificato UKCA e CE, conforme agli standard di prova delle direttive LVD ed EMC.

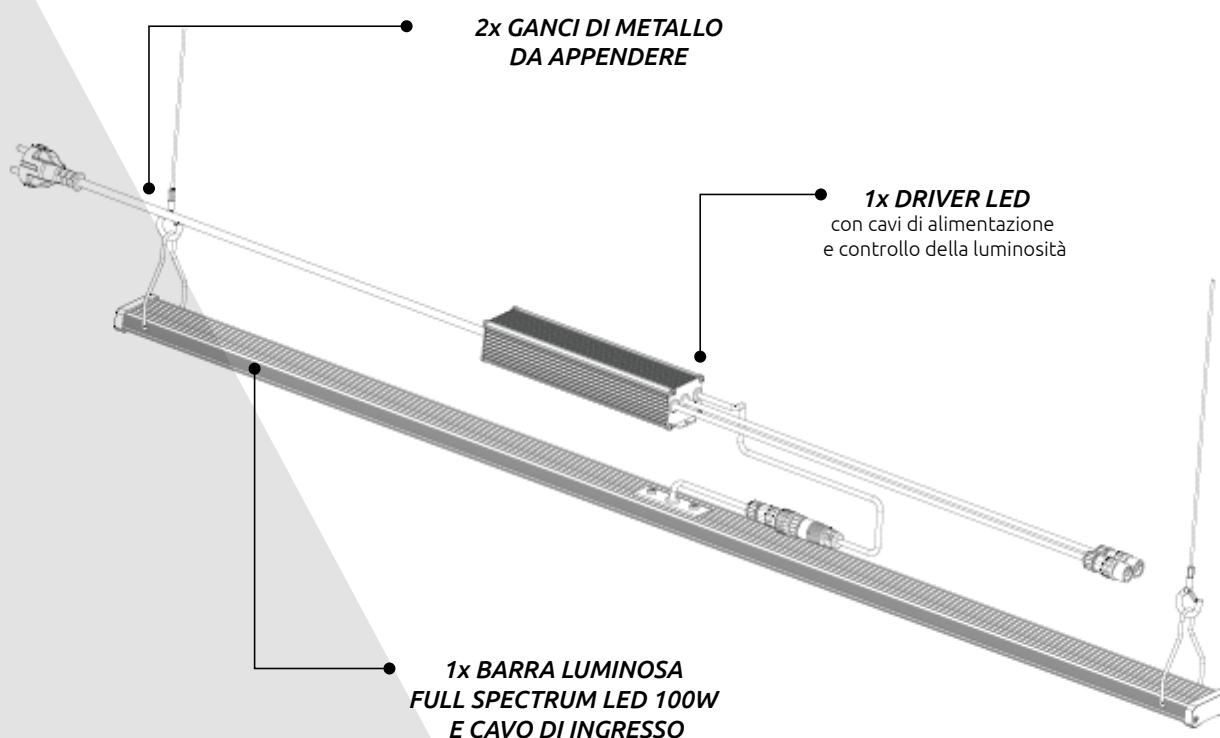
4. RACCOMANDAZIONI E AVVERTENZE DI SICUREZZA

Attenzione! Leggere attentamente le avvertenze seguenti prima di usare o lavorare con il prodotto!

- Rispettare sempre le norme e i regolamenti locali quando si installa o si utilizza l'apparecchio LED.
- Non aprire o smontare l'apparecchio LED perché non contiene parti riparabili all'interno. L'apertura o la modifica dell'apparecchio a LED può essere pericolosa e invalida la garanzia.
- Non utilizzare l'apparecchio a LED quando l'apparecchio a LED o il suo cavo di alimentazione sono danneggiati. Sostituire il cavo di alimentazione solo con un cavo correttamente tarato.
- Modifiche ai cavi possono portare a effetti elettromagnetici indesiderati che possono rendere il prodotto non conforme ai requisiti legali.
- Non esporre il dispositivo LED a:
Umidità di condensazione, nebbia pesante o spruzzo diretto;
Temperature ambiente al di fuori dell'intervallo specificato;
Polvere e contaminazione;
Luce diretta del sole durante l'uso o HID luce che può riscaldare il driver.
- Scollegare sempre l'apparecchio LED dalla rete elettrica prima di eseguire qualsiasi manutenzione.
- Lasciare sempre per un periodo di raffreddamento di almeno 20-30 minuti prima di toccare il dispositivo a LED. Toccare l'apparecchio a LED quando l'apparecchio è acceso o immediatamente dopo può provocare ustioni!
- La convezione naturale rimuove il calore dal dissipatore di calore. Affinché il sistema possa raffreddarsi correttamente, sono necessari almeno 5 cm di spazio tra l'apparecchio e il tetto dell'area di coltivazione.
- Non utilizzare materiali abrasivi o detergenti aggressivi per pulire l'apparecchio a LED, poiché ciò potrebbe danneggiare l'ottica secondaria. Usare invece un tessuto/panno pulito, umido o asciutto.
- Non utilizzare l'apparecchio a LED vicino a sostanze infiammabili, esplosive o reattive. L'apparecchio a LED può raggiungere temperature di 40°C.
- Non utilizzare vaporizzatori di zolfo o nebulizzatori d'acqua.
- L'installazione e l'uso del dispositivo del LED è responsabilità dell'utente finale. L'uso o l'installazione non corretti possono causare guasti e danni al dispositivo a LED. Danni all'apparecchio a LED e alla circuiteria elettronica a seguito di installazione e utilizzo errati revocano la garanzia.

5. CONTENUTO

1x MANUALE



6. INSTALLAZIONE

Attenzione! Il montaggio e l'installazione dell'apparecchio LED devono essere conformi alle leggi e ai regolamenti locali applicabili.

Attenzione! L'installatore è responsabile della corretta e sicura installazione.

Attenzione! Assicurarsi che il cablaggio locale possa supportare i requisiti di tensione e di corrente dell'apparecchio a LED.

Attenzione! Evitare i cavi a spirale e tenere separati i cavi di alimentazione per aiutare a prevenire le interferenze elettromagnetiche.

Attenzione! Non collegare o scollegare l'apparecchio LED sotto carico.

6.1 Montaggio e installazione dell'apparecchio

Attenzione! Montare il sistema su qualcosa che possa sostenere il peso dell'apparecchio LED.

ATTENZIONE! La barra luminosa viene spedita con una copertura di plastica protettiva sopra i diodi. Si prega di assicurarsi che questa copertura protettiva sia rimossa prima dell'uso!

Inserire i ganci di metallo nei fori di montaggio su ciascun lato della barra luminosa, ad entrambe le estremità.

Appendere l'apparecchio nella posizione e all'altezza desiderata.

La barra luminosa può essere appesa orizzontalmente sopra la chioma della pianta o verticalmente a lato per una penetrazione supplementare.

Per prestazioni ottimali, posizionare l'apparecchio a 15 cm - 40 cm dalle piante.

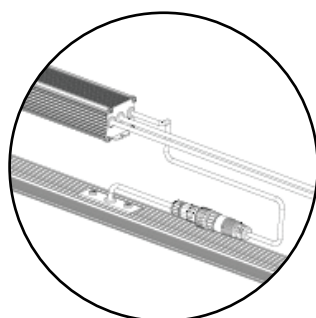


6.2 Collegare e scollegare il driver LED

Posizionare il driver LED in modo appropriato assicurandosi che non sia al sole diretto o alla luce HID in modo da evitare il surriscaldamento e non direttamente sul pavimento dove potrebbe venire a contatto con acqua o sostanze nutritive.

Per collegare l'uscita del driver all'apparecchio; assicurarsi che il connettore del cavo di alimentazione OUTPUT del driver sia correttamente allineato con il corrispondente connettore del cavo della barra luminosa e spingerli insieme fino a sentire "clic".

Per scollegare; girare il connettore twist-lock in senso antiorario per sbloccare e staccarlo.



Assicurarsi che i connettori twist-lock siano allineati correttamente e poi spingerli insieme fino al "clic". Ruotare il twist-lock in senso antiorario e staccarlo per scollegare.

6.3 Collegare il dimmer manuale o il controller di illuminazione esterno e regolare l'intensità della luce (dimmerazione)

L'intensità luminosa dell'apparecchio LED può essere regolata senza cambiare lo spettro o perdere efficienza. Ciò significa che il PPF può essere regolato al livello corretto per la propagazione, la clonazione, i cicli di crescita vegetativa e di fioritura.

L'apparecchio a LED può essere collegato a un regolatore di luminosità manuale 0-10V o a un Lumatek Control Panel Plus/regolatore di illuminazione universale (tutti venduti separatamente) tramite il cavo DIM IN sul driver, permettendo di regolare l'intensità della luce (livello PPF) tra il 20% e il 100% dell'emissione luminosa.☒

Il controllo del dimmer o il controller di illuminazione è collegato al connettore del cavo di regolazione DIM IN sul driver dell'apparecchio;

Assicurarsi che i connettori siano allineati correttamente e poi spingerli insieme fino al "clic". Per scollegare: girare il twist-lock in senso antiorario e staccare.

6.4 Collegamento di apparecchi in serie per il controllo esterno

Per istruzioni dettagliate, consultare il manuale del Lumatek Control Panel

Più apparecchi possono essere collegati in serie per la commutazione simultanea e il controllo della dimmerazione con il pannello di controllo Lumatek Plus o qualsiasi controller universale 0-10V.

Posizionare e appendere ogni apparecchio in modo appropriato. Gli apparecchi Lumatek LED utilizzano il protocollo di segnale 0-10V per il controllo.

- Collegare il cavo di uscita del controller al connettore del cavo di regolazione DIM IN dell'apparecchio 1.

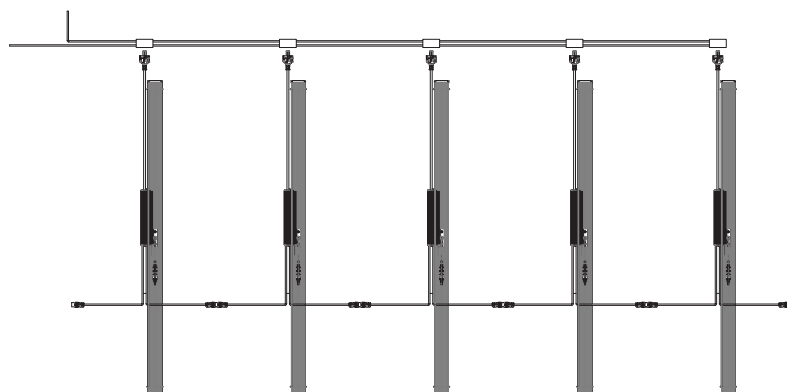
Poi;

- O collegare il cavo DIM OUT dell'apparecchio 1 al cavo di regolazione DIM IN dell'apparecchio 2, ecc.



- Collegare il cavo del segnale di comando a margherita (venduto separatamente) dal connettore DIM OUT dell'apparecchio 1 al connettore DIM IN dell'apparecchio 2.

- Continuare a collegare gli apparecchi in serie per un massimo di 100 apparecchi per controller, vedi Fig.



6.5 Collegamento dell'apparecchio LED alla rete elettrica

Attenzione! Assicurarsi che l'alimentazione di rete sia spenta.

Attenzione! Assicurarsi che il cavo di alimentazione non sia arrotolato e non tocchi superfici calde.

Attenzione! Collegare i cavi secondo le regole locali, le norme di sicurezza e il codice elettrico.

Attenzione! Se non si utilizza un controller di illuminazione esterno, assicurarsi che l'attrezzatura di commutazione esterna possa far fronte alla corrente di spunto dell'apparecchio LED. Utilizzare sempre un contattore temporizzato adatto a commutare un carico capacitivo. Non usare mai i timer domestici per accendere l'apparecchio LED!

Avvertimento! Non collegare o scollegare l'apparecchio a LED sotto carico.

Collegare la spina di alimentazione di rete all'alimentatore / alimentatore di commutazione.

Accendere l'alimentazione di rete.

7. ISPEZIONE, MANUTENZIONE E RIPARAZIONE

Avvertimento! Scollegare l'apparecchio dalla rete LED prima di eseguire qualsiasi intervento di manutenzione o riparazione.

Avvertimento! Non collegare o scollegare l'apparecchio a LED sotto carico.

Avvertimento! Non aprire o smontare l'apparecchio a LED, non contiene parti riparabili. L'apertura del dispositivo a LED può essere pericoloso e invalidare la garanzia.

Avvertimento! Attendere sempre 20 - 30 minuti per consentire alle barre luminose a LED di raffreddarsi.

Attenzione! Non pulire l'apparecchio a LED con detergenti, abrasivi o altre sostanze aggressive.

Controllare regolarmente l'apparecchio a LED per verificare che non vi siano accumuli di polvere o sporcizia. Pulire se necessario. La contaminazione può causare surriscaldamento e riduzione delle prestazioni. Pulire l'esterno dell'apparecchio a LED con un panno asciutto o umido.

Controllare regolarmente i cavi del dispositivo a LED per assicurarsi che non sia danneggiato.

8. CONSERVAZIONE E SMALTIMENTO

Conservare l'apparecchio a LED in un ambiente asciutto e pulito, con una temperatura ambiente compresa tra -25°C e 55°C.

Il prodotto non deve essere scartato come rifiuto urbano non differenziato, ma deve essere raccolto separatamente ai fini del trattamento, del recupero e dello smaltimento ecocompatibile.

9. GARANZIA

Lumatek garantisce che i componenti meccanici ed elettronici del suo prodotto sono esenti da difetti di materiale e di lavorazione se utilizzati in condizioni operative normali per un periodo di cinque (5) anni dalla data originale di acquisto. Se il prodotto presenta dei difetti entro questo periodo e il difetto non è dovuto a un errore dell'utente o a un uso improprio, Lumatek potrà, a sua discrezione, sostituire o riparare il prodotto utilizzando prodotti o parti nuove o ricondizionate adeguate. Nel caso in cui Lumatek decida di sostituire l'intero prodotto, la presente garanzia limitata si applicherà al prodotto sostitutivo per il restante periodo di garanzia iniziale, ovvero cinque (5) anni dalla data di acquisto del prodotto originale. Per il servizio; restituire il prodotto al tuo negozio con la ricevuta di vendita originale.